

Comune di ACCADIA

provincia di Foggia

0	30.11.03	AP	EMISSIONE PER APPROVAZIONE	REDAZIONE	CONTROLLO	APPROVAZIONE
REV.	DATA DI APPROV.	SCOPO EMISS.	DESCRIZIONE DELLA REVISIONE	Prepared by	Checked by	Approved by
Rev.	Approval date	Issue code	Revision description			

Scopo emissione: **Chiamanti** - **Interventive** - **UT-Utilizzazione** - **Aperper approvazione** - **Cinper costruzione (final)** - **Cc-come costruito**

PROGETTO AUTORIZZAZIONE EMISSIONE/ISSUE ATTRIBUTION

Project

PIANO REGOLATORE CIMITERIALE

COMITENTE: **COMUNE DI ACCADIA**

TIPO DI PROGETTO

Type of project

TITOLO

Title

TIPOLOGIA EDIFICI FUNERARI "B"

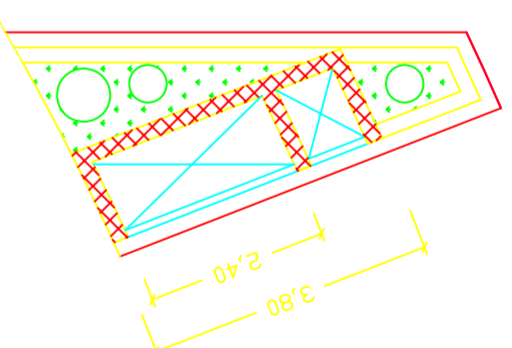
IDENTIFICATIVO	N. DISEGNO	FORMATO	SCALA	FUOGGIO DI	RIF. DISCHETTO
Doc. n.	N. Drawing	Size	Scale	of	File name
01109101 P 03 PRC	9b		1/100		PRC.01

Filomena Botticella
architetto

Via Bontio 71/A, 71021 Accadia (FG)
Tel./Fax 0881/981200
emiliaarchbotticella@tiscali.it

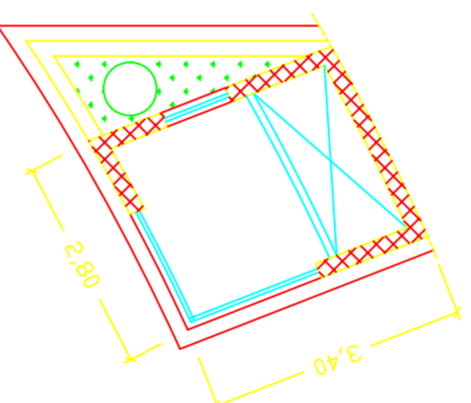
IL SINDACO:
ing. Francesco Casullo

B1



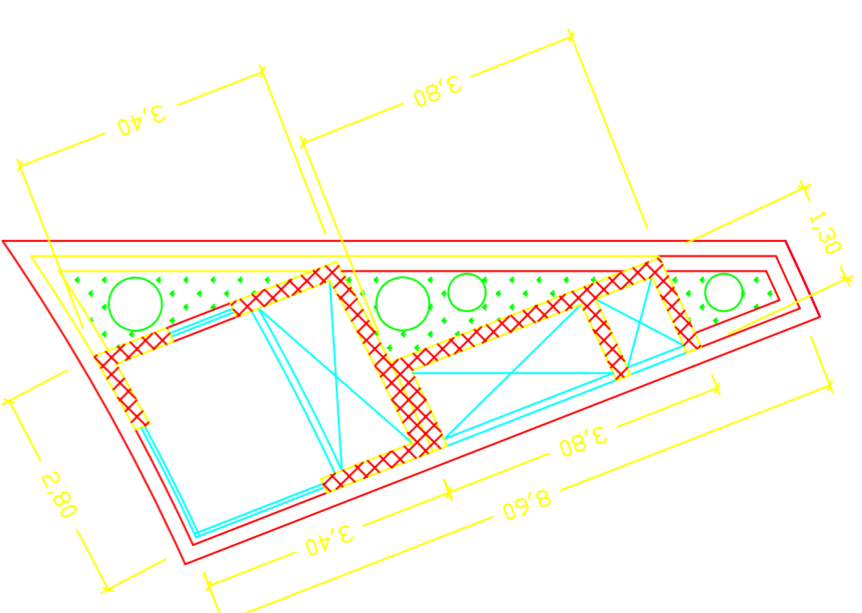
LOCULI NR. 5 CELLETTE NR. 5 mq. 9.54

B2



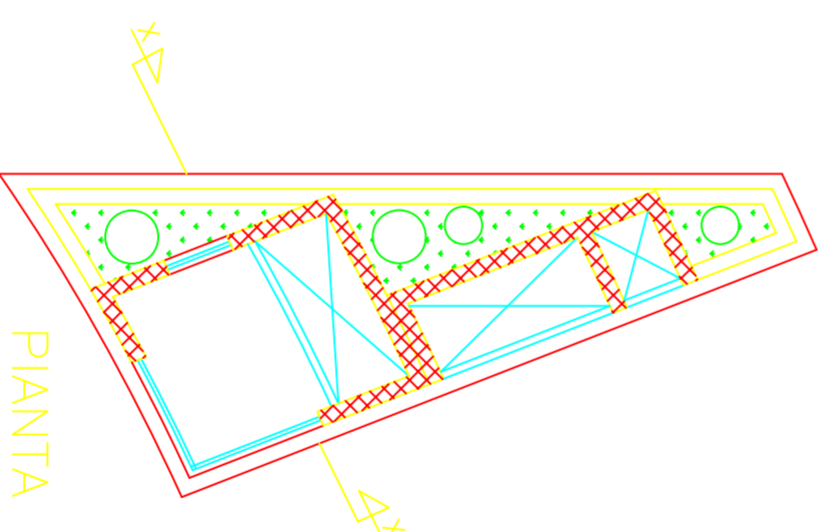
LOCULI NR. 5 mq. 12.54

PIANTA TIPOLOGIA B
LOCULI PER TIPOLOGIA nr. 10
CELLETTE NR. 5

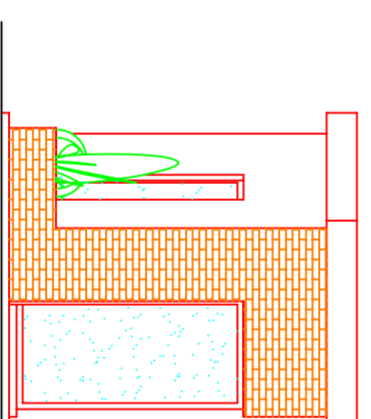


TIPOLOGIE "B" nr. 4 B

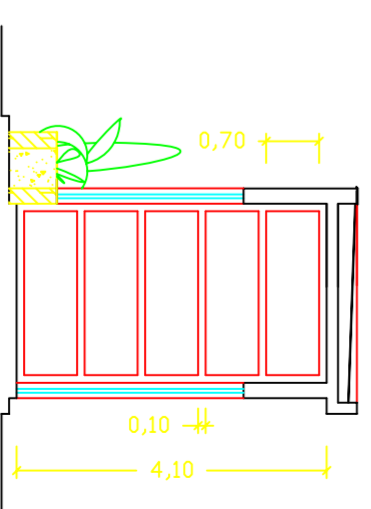
PIANTA PROSPETTO E SEZIONE TIPOLOGIA B



PIANTA



PROSPETTO



sezione XX