

**Comune di ACCADIA**  
provincia di Foggia

REV.	DATA DI APPROV.	SCOPD EMISS.	DESCRIZIONE DELLA REVISIONE	REDAZIONE	CONTROLLO	APPROVAZIONE
Rev.	Approval date	Issue code	Revision description	Prepared by	Checked by	Approved by
0	30.11.03	AP	EMISSIONE PER APPROVAZIONE			

Scopo emissione: C=Commenti - D=Informazione - U=Utilizzazione - A=per approvazione - C=per costruzione (finale) - C=come costruito

AUTORIZZAZIONE EMISSIONE/ISSUE AUTHORIZATION

PROGETTO  
Project

**PIANO REGOLATORE CIMITERIALE**

COMMITTENTE: **COMUNE DI ACCADIA**

TIPO DI PROGETTO  
Type of project

TITOLO  
Title

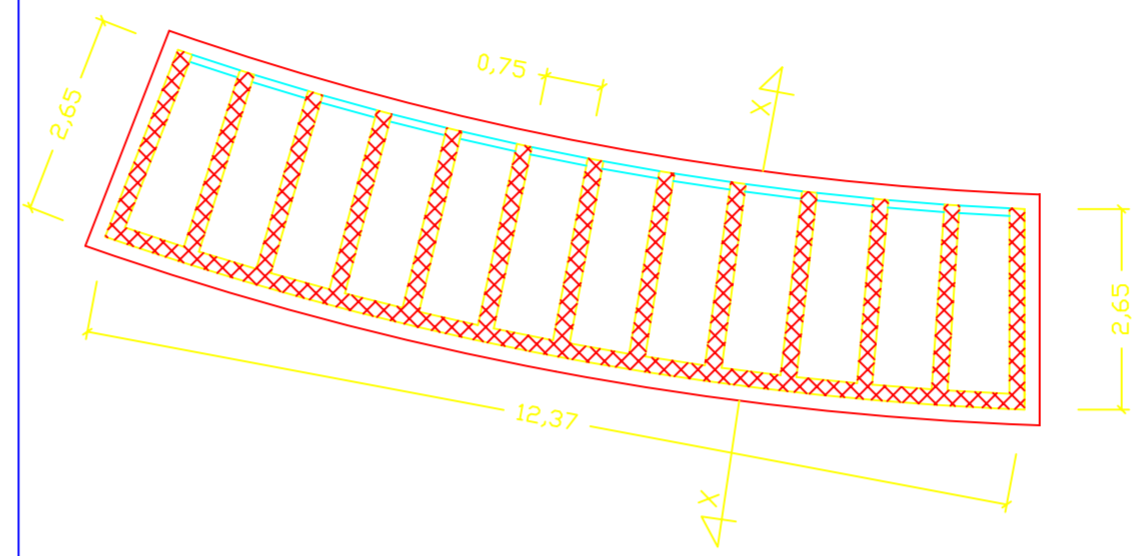
**TIPOLOGIA EDIFICI FUNERARI "G"**

IDENTIFICATIVO	N. DISEGNO	FORMATO	SCALA	FOGLIO DI	RIF. DISCHETTO
Doc n.	N. Drawing	Size	Scale	of	File name
010901 P 03 PRC	9g		1/100		PRC.01

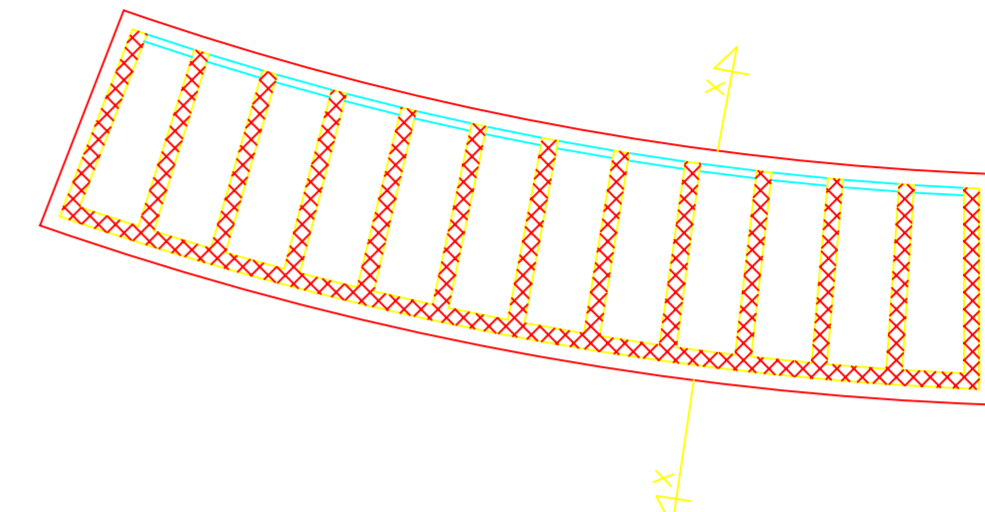
**Filomena Botticella**  
architetto  
Via Bontà 71/a, 71021 Accadia (FG)  
Tel/Fax 0881/981200  
email:rbotticella@tiscali.it

IL SINDACO:  
ing. Francesco Casullo

G LOCULI NR. 60

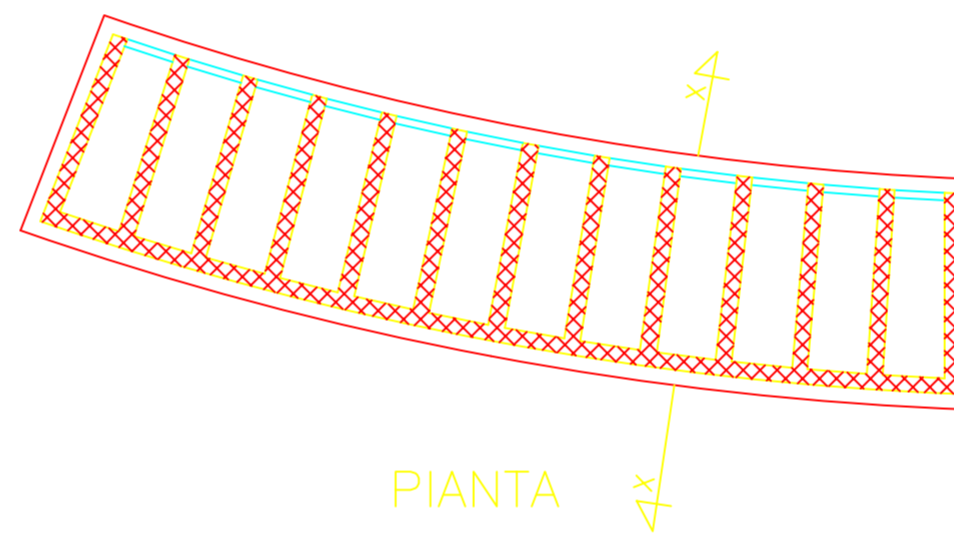


PIANTA TIPOLOGIA G "di iniziativa comunale"  
LOCULI PER TIPOLOGIA nr. 60

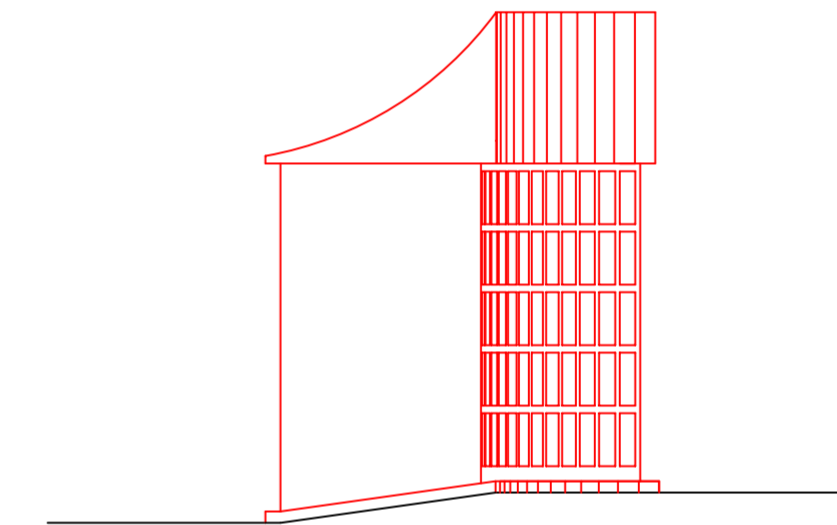


TIPOLOGIE "G" nr. 2

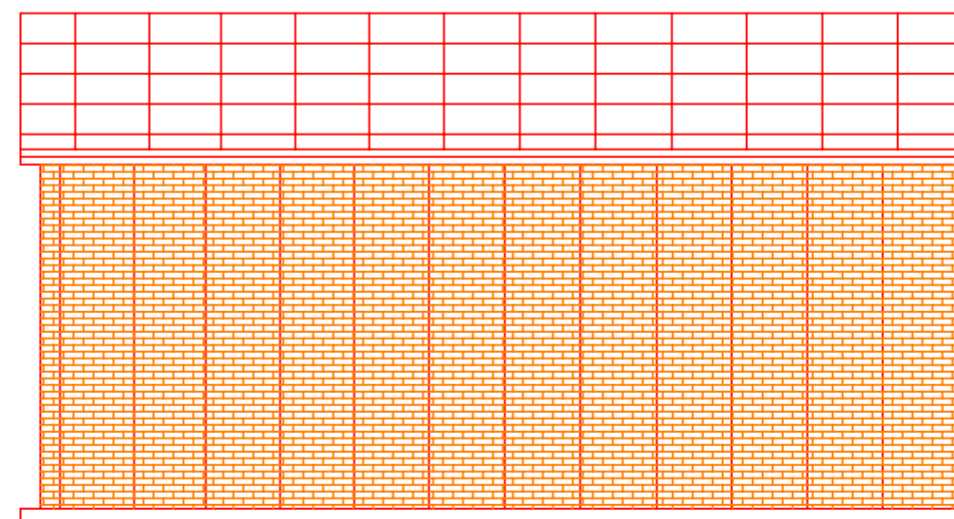
G



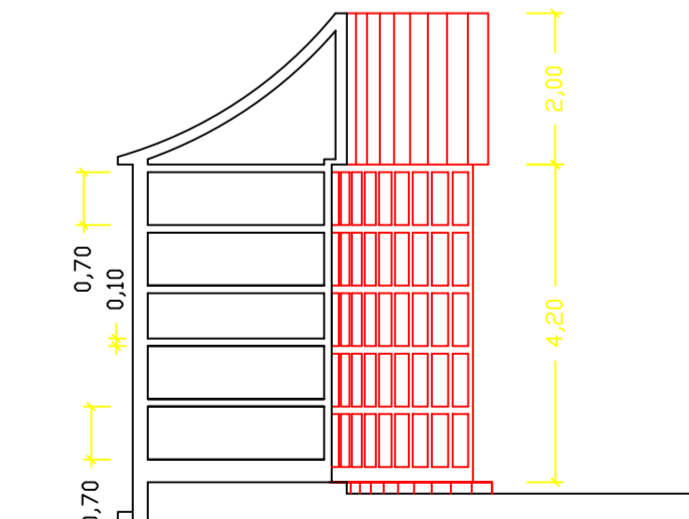
PIANTA



PROSPETTO



PROSPETTO



SEZIONE XX